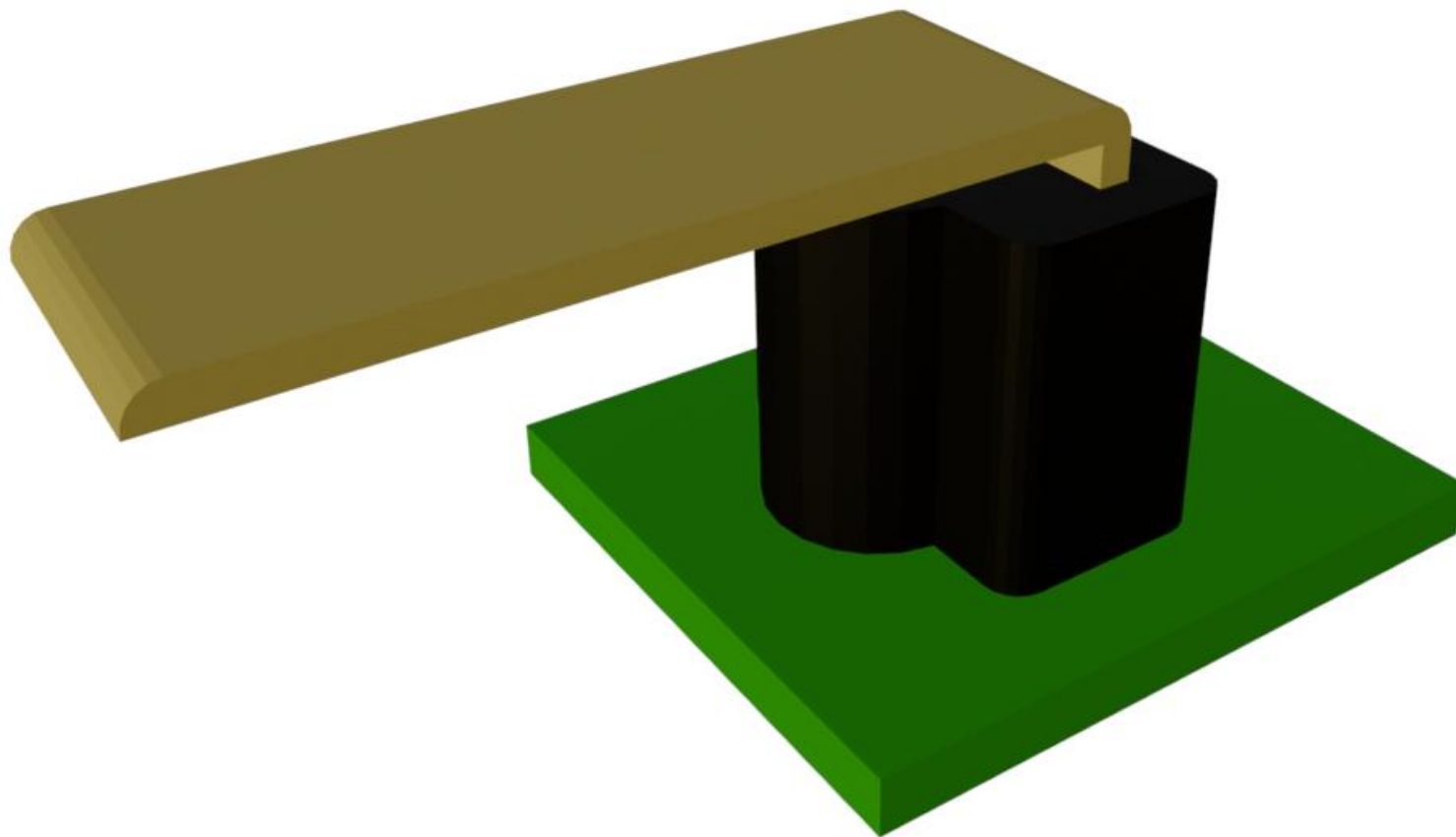


ネジレス接続によるワンタッチ構造で40A通電が可能！！

40A high current

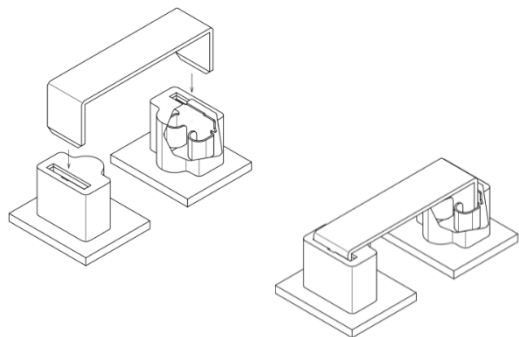
One-touch construction with no screw connection



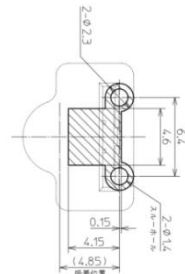
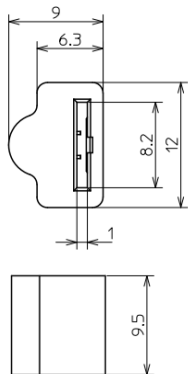
## 用途・目的

基板-基板及び基板内をバスバーを使用して電氣的に接続

### 【バスバー接続使用例】

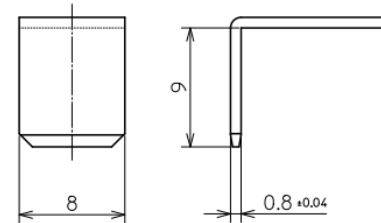


### 【寸法詳細】



※参考レジスト図

### 【適合バスバー嵌合部寸法詳細】



バスバー材質：銅  
表面処理：めっきなし

※指示なき寸法公差は±0.1とする  
※嵌合部以外の形状については、通電電流に合わせて設定願います。

## 製品仕様

製品名	着脱式バスバー接続端子
定格電流(最大)	40 [A]
温度上昇	45 [K] 以下
材質	銅合金 + 樹脂
表面処理	スズめっき tin plating
バスバー接続時のズレ吸収量	X(横)方向 : ± 0.1 mm
	Y(縦)方向 : ± 0.1 mm
基板への実装	表面実装 SMT
納入形態	エンボスキャリアテープ

## 製品概要

- ・40A通電が可能
- ・ネジレス接続によるワンタッチ構造で作業性がアップ
- ・着脱式で複数回バスバーの挿入が可能
- ・表面実装対応により、一般電子部品と同じ工程で実装が可能

## 製品特徴



RoHS指令  
対応製品



JIS C 0806-3  
(表面実装部品の連続テープによる梱包)に準拠

※製品についてご質問・ご不明な点ございましたらお問い合わせ下さい。