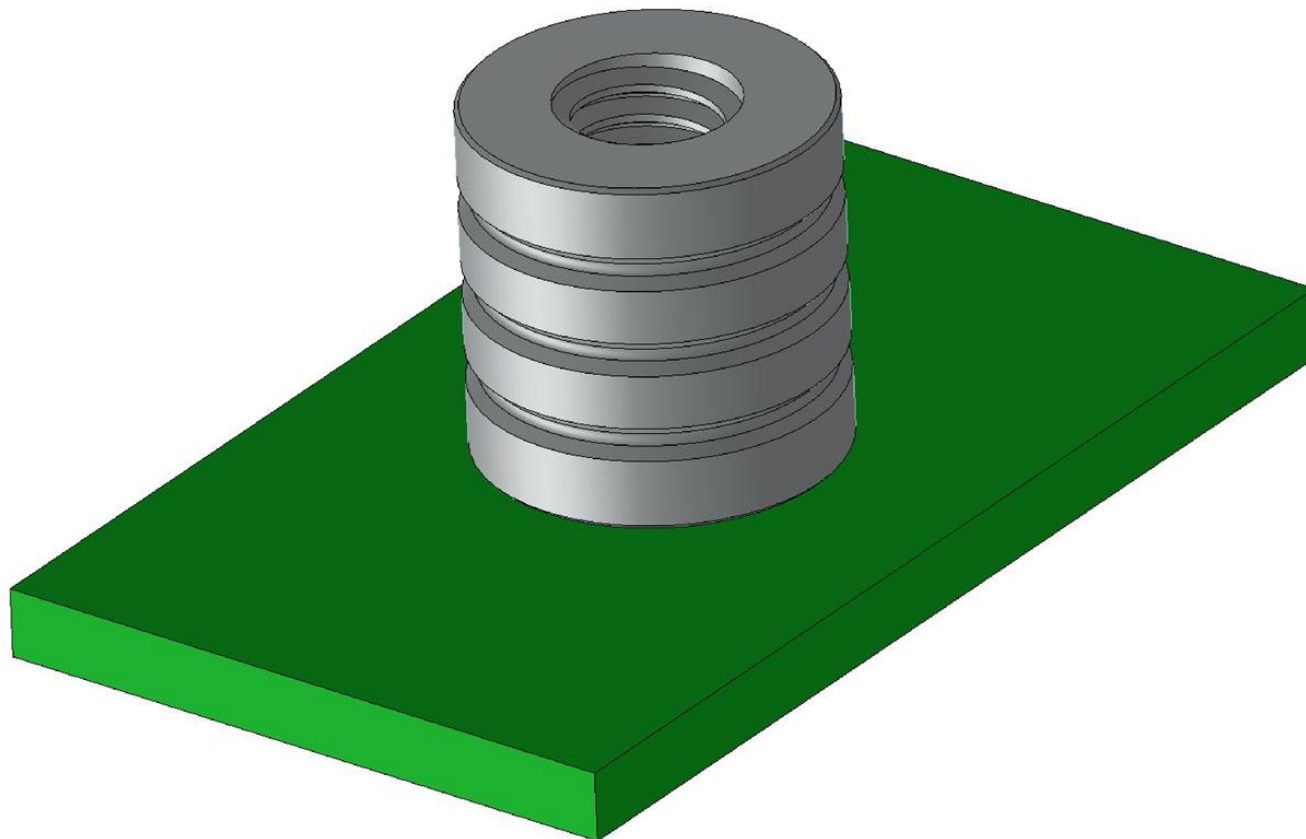


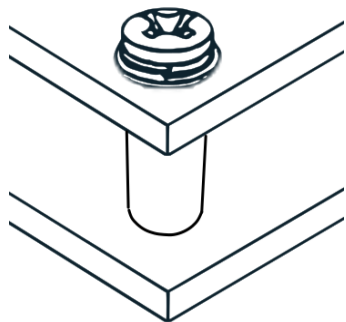
黄銅製スペーサーと同等の性能で従来品から約70%軽量化

Approx. 70% weight reduction from a brass spacer

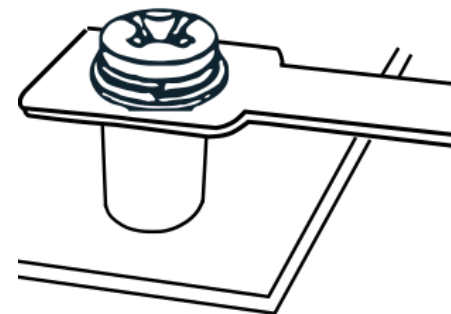
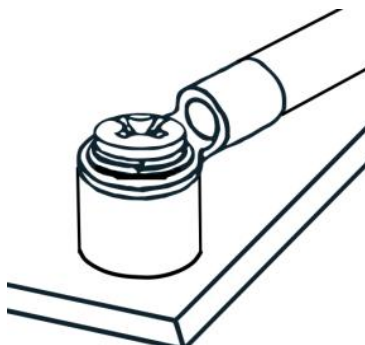


用途・目的

【基板間接続】



【ハーネス&バスバーとの接続】



製品仕様

製品名	アルミスペーサ (M4)
定格電流(最大)	40 [A]
適用ネジ	M4
材質	アルミ
表面処理	スズめっき
直径	8 mm
推奨締付トルク	1.2 [N・m]
基板への実装	表面実装 (SMT) 対応
納入形態	エンボスキャリアテープ

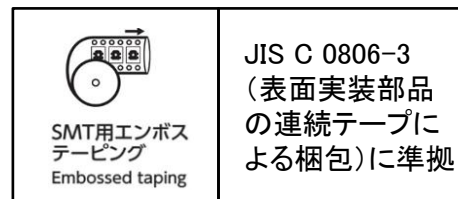
製品概要

- ・上下基板間、対バスバー、対ハーネスとの接続に使用。
- ・黄銅製スペーサと同等の性能で従来品から約 **70% 軽量化達成**。
- ※ 重量 参考 同仕様製品:SD30021 **アルミ:0.86 [g/pcs]** 黄銅:2.7 [g/pcs]
- ※ 高さ違い・貫通/非貫通タイプなどカスタム設計についてはお問い合わせ下さい。

製品特徴



RoHS指令
対応製品



JIS C 0806-3
(表面実装部品の
連続テープに
よる梱包)に準拠

※製品についてご質問・ご不明な点がございましたらお問い合わせ下さい。